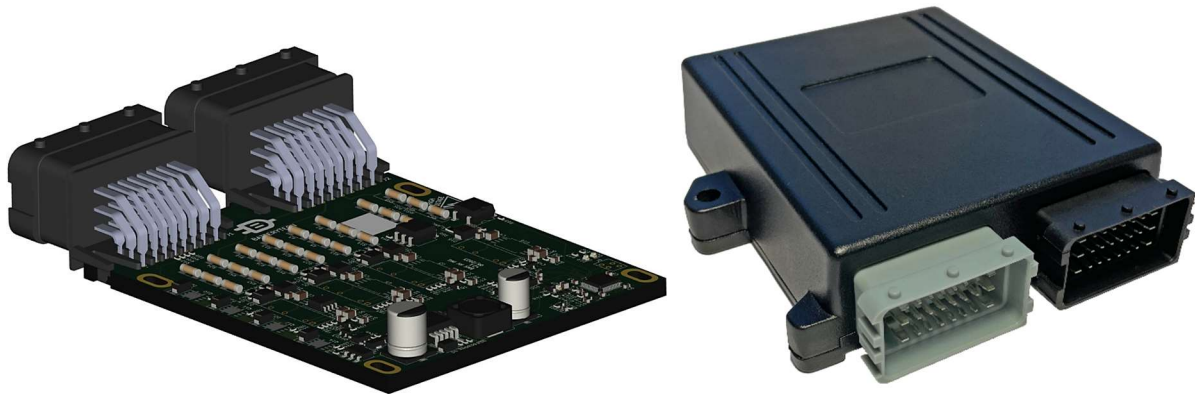


# EN1000IMB

Monitor stanu izolacji



## Informacje o produkcie:

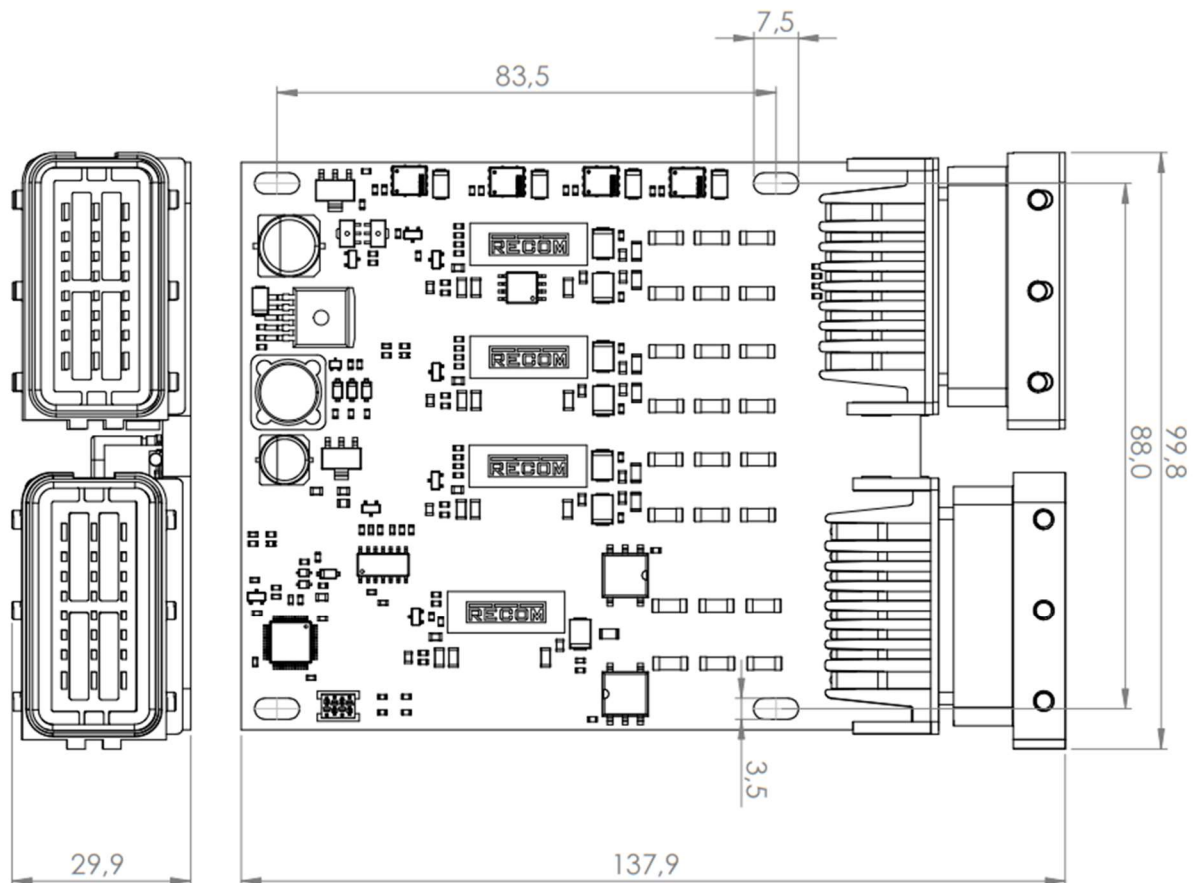
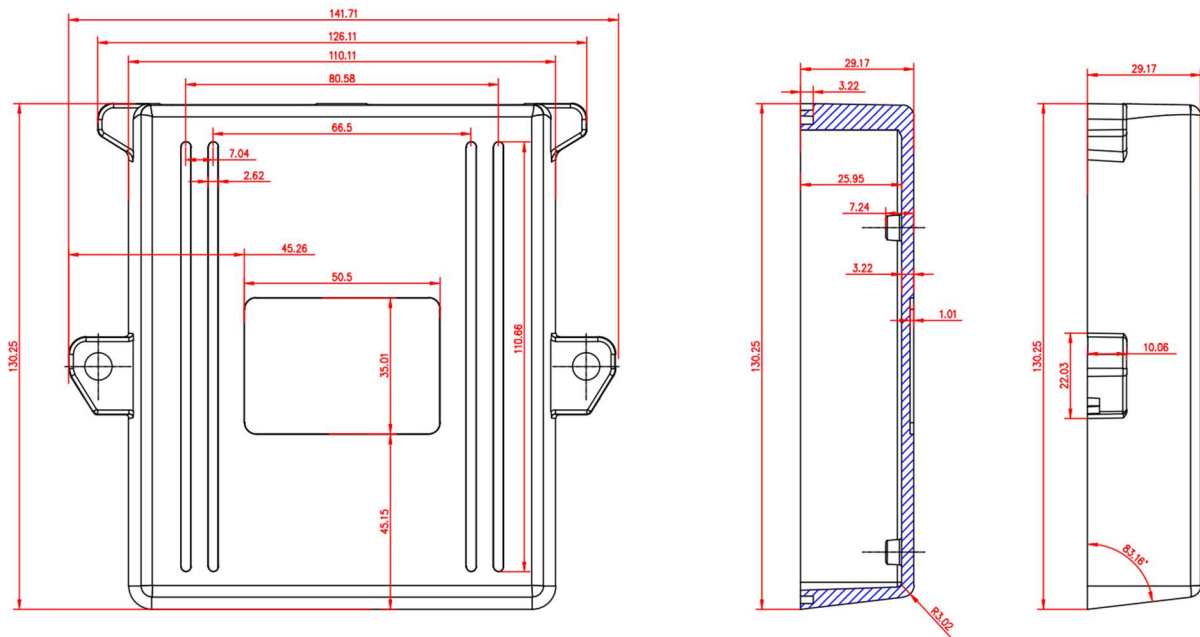
Monitor stanu izolacji zapewnia bezpieczeństwo użytkownika i pracy instalacji elektrycznej wysokiego napięcia. Urządzenie ma możliwość ciągłego monitorowania poziomu izolacji elektrycznej. Mierzona jest rezystancja względem dodatniego bieguna a obudową oraz względem ujemnego bieguna i obudowy. Informacja o wartościach pomiarów oraz przekroczeniu zadanych progów realizowana jest poprzez wyjścia cyfrowe, sygnał PWM i magistralę CAN.

## Funkcjonalności:

- Izolacja galwaniczna
- Kompaktowa budowa
- Pomiar rezystancji izolacji
- Trzy pomiary napięć do 1000V
- Szeroki zakres napięć pracy
- Szeroki zakres temperatur pracy;  $-40^{\circ}\text{C} \sim +75^{\circ}\text{C}$
- Budzenie po CAN
- Obsługa pętli Interlock

## Specyfikacja techniczna:

Parametr		Wartość
Zakres napięcia wejściowego	VDC	9 – 32
Liczba kanałów pomiarowych	-	3 (izolowane)
Zakres pomiaru rezystancji	MΩ	0 – 10
Pomiar napięcia	V	Do 1000
Dokładność pomiaru rezystancji	%	± 5
Dokładność pomiaru napięcia	%	± 5
Liczba magistrali CAN	-	1
Prędkość magistrali CAN	kbit / s	125, 250, 500, 1000
Liczba wyjść cyfrowych	-	2xLSDOT, 2xLSDOT PWM
Liczba wejść cyfrowych	-	1xHSDIN
Stopień ochrony	-	IP67
Chłodzenie	-	Pasywne
Wymiary: wys. x szer. x dł.	mm	145,7 x 140 x 34



\*producent zastrzega sobie prawo do zmiany wyglądu i parametrów produktu