

ENPP1000IOM

Moduł wejść / wyjść



Informacje o produkcie:

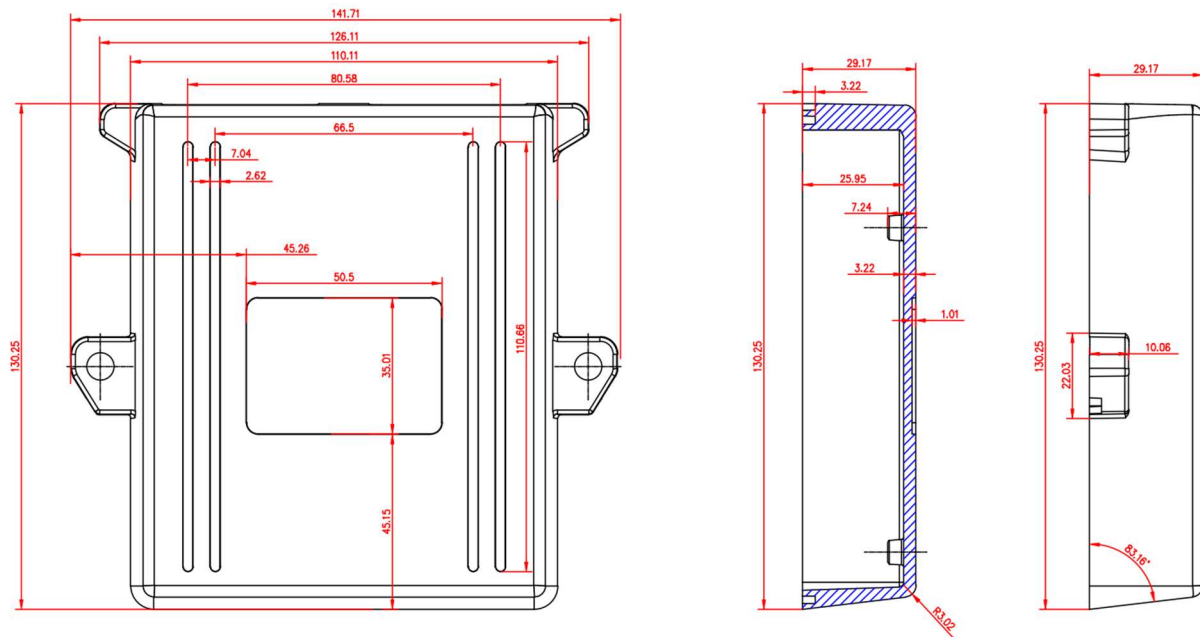
Moduł wejść/wyjść służy do bezpiecznego włączania i wyłączania urządzeń o dużym poborze mocy. Dzięki takiemu modułowi sterownik pojazdu może bezpiecznie sterować urządzeniami, które zasilane są z innych źródeł niż sam sterownik. Zastosowane technologie i rozwiązania gwarantują trwałość i bezproblemowe działanie nawet w ciężkich warunkach.

Funkcjonalności:

- Możliwość przenoszenia dużych mocy
- Pomiar prądu wyjściowego
- Kompaktowa budowa
- Szeroki zakres napięć pracy
- Wiele wejść i wyjść
- Szeroki zakres temperatur pracy; $-40^{\circ}\text{C} \sim +75^{\circ}\text{C}$

Specyfikacja techniczna:

Parametr		Wartość
Zakres napięcia wejściowego	VDC	9-32V
Liczba magistrali CAN	-	1x HS 2.0A/2.0B
Liczba wyjść cyfrowych PWM	-	3xLSOUT PWM (6 A) 3xHSOUT PWM (6 A) 15xHSOUT PWM (3 A)
Liczba wyjść cyfrowych	-	3xHSOUT (3 A)
Liczba wejść analogowych	-	15, 0-32V
Pomiar napięcia zasilania	-	Tak
Wybudzanie	-	1xCAN (dowolna ramka) 1x KL15
Diody	-	2 (czerwona, zielona)
Stopień ochrony	-	IP67
Temperatura otoczenia	$^{\circ}\text{C}$	$-40 \sim +75$
Temperatura przechowywania	$^{\circ}\text{C}$	$-40 \sim +70$
Wilgotność	%	≤ 95 , RH, bez kondensacji
Chłodzenie	-	Pasywne
Wymiary: wys. x szer. x dł.	mm	



*producent zastrzega sobie prawo do zmiany wyglądu i parametrów produktu.