

# ENxxxVCU056-2C025I0230

Sterownik pojazdu – VCU



## Informacje o produkcie:

Sterownik pojazdu z powodzeniem stosowany jest w pojazdach elektrycznych. Sterownik odpowiada za bezpieczeństwo i komfort pasażerów. Zastosowane zaawansowane algorytmy sterowania oraz parametryczny model pojazdu pozwalają na konfigurowanie m. in. dynamiki pojazdu, limitów prędkości, hamowania odzyskowego.

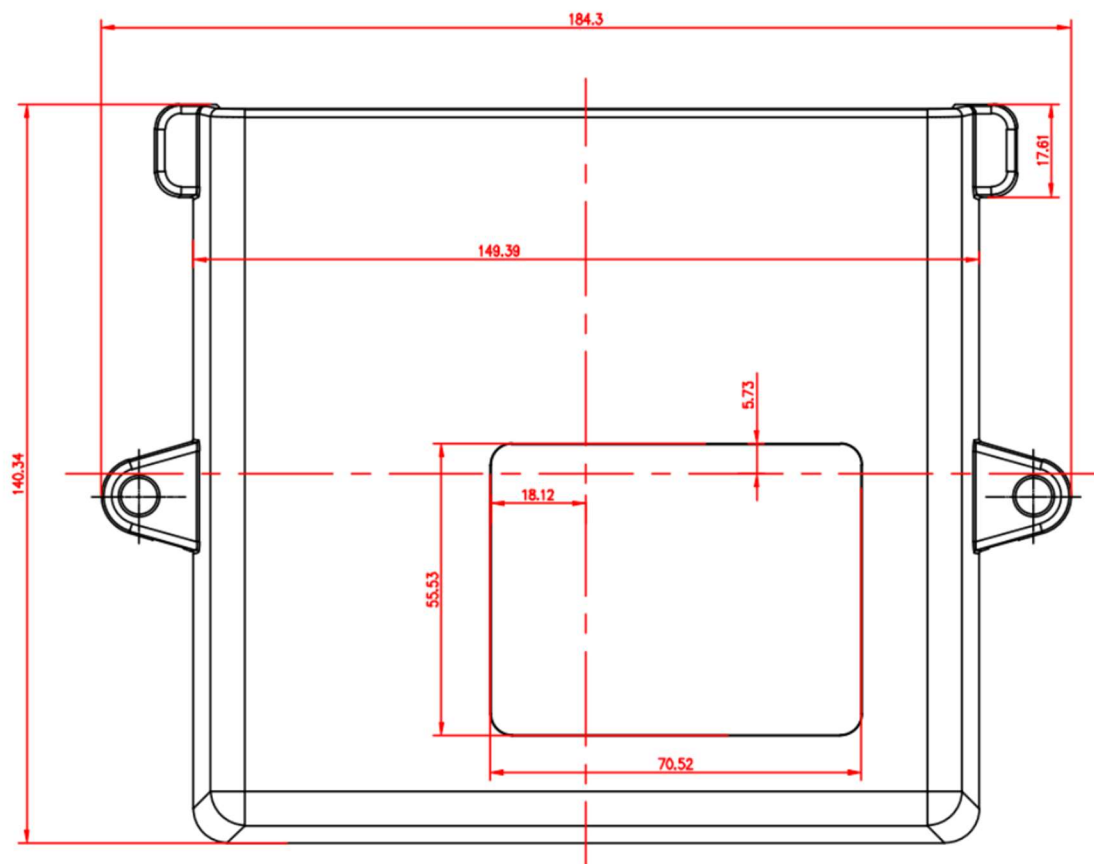
## Funkcjonalności:

- Izolacja galwaniczna
- Parametryczny model pojazdu (Matlab&Simulink)
- Zasilanie szerokim zakresem napięć

## Specyfikacja techniczna:

Parametr		Wartość
Zakres napięcia wejściowego	VDC	18-32 VDC / 9-16 VDC
Liczba magistrali CAN	-	2 1x wybudzenie przez ramkę CAN, konfigurowalny 1x izolowany galwanicznie
Liczba magistrali USB	-	1x izolowane galwanicznie, komunikacja z aplikacją
Magistrala Bluetooth	-	Komunikacja z aplikacją mobilną, możliwość podłączenia anteny
Liczba wyjść PWM	-	3 (low side, 100-1000-10000Hz)
Liczba GPIO LS	-	15
Liczba GPIO HS	-	4
Liczba wejść analogowych	-	3 (0-32V)
Liczba wyjść zasilania 5V	-	1 (LEM sensor)
Liczba kanałów pomiaru czujnik typu LEM	-	2 (0-5V)
Magistrala isoSPI	-	1
Liczba wejść wybudzających	-	1 (KL15)
Diody	-	3x (zielona, czerwona, niebieska)
Kontrola pętli Interlock	-	1xHVIL (poprzez wymuszenie prądu)
Obsługa kart pamięci	-	MicroSD, do 64GB FAT32
Obsługa czujników temperatury	-	4 (NTC 10k)
Stopień ochrony	-	IP67
Temperatura otoczenia	°C	-40 ~ +75
Temperatura przechowywania	°C	- 40 ~ +70

Wilgotność	%	≤95, RH, bez kondensacji
Chłodzenie	-	Pasywne
Wymiary: wys. x szer. x dł.	mm	141x184x30



\*producent zastrzega sobie prawo do zmiany wyglądu i parametrów produktu