

ENxxxVCU121-4C055I0350

Sterownik pojazdu – VCU



Informacje o produkcie:

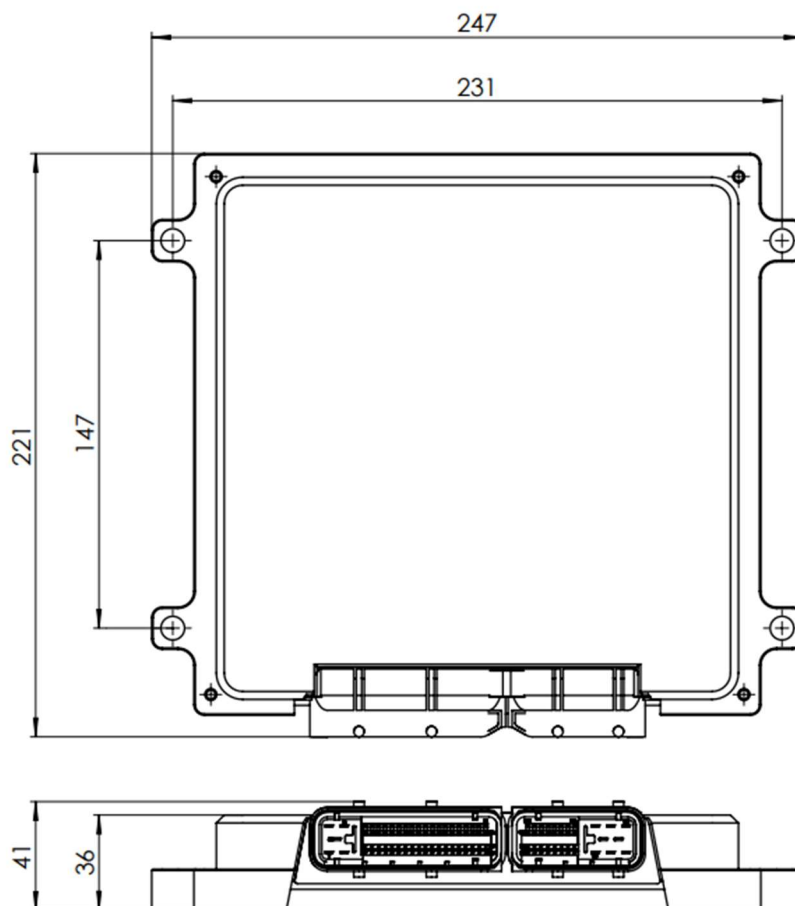
Sterownik pojazdu z powodzeniem stosowany jest w pojazdach z napędem elektrycznym lub hybrydowym. Sterownik odpowiada za bezpieczeństwo i komfort pasażerów. Zastosowane zaawansowane algorytmy sterowania oraz parametryczny model pojazdu pozwalają na konfigurowanie m. in. dynamiki pojazdu, limitów prędkości, hamowania odzyskowego. Sterownik posiada dodatkowy mikrokontroler, którego zadaniem jest nadzorowanie pracy pojazdu i zapewnienie dodatkowego bezpieczeństwa. Sterownik posiada wbudowany kontroler ładowania z obsługą standardu CCS2 (ISO15118, DIN 70121, Type2), co pozwala na ograniczenie liczby urządzeń w pojeździe.

Funkcjonalności:

- Szybki mikrokontroler
- 60 pinów wejść/wyjść
- 30 wejść analogowych
- Mikrokontroler nadzorujący
- Złącze TE 121 pin
- Budzenie po CAN
- Zabezpieczenie przed odwrotną polaryzacją
- Pomiar prądu wszystkich wyjść
- Parametryczny model pojazdu
- Kompaktowa budowa
- Zasilanie szerokim zakresem napięć (9-32V)
- Obsługa 4 magistrali CAN (2xCAN FD/CAN HS, 2xCAN HS)
- Komunikacja ze stacjami ładowania AC i DC (CCS2)

Specyfikacja techniczna:

Główny mikrokontroler	STM32H7, Flash 2M, RAM 1 MB, 400 MHz
Nadzorujący mikrokontroler	STM32F4, Flash 1M, SRAM 192 kB, 168 MHz
Programowanie	Bootloader, CAN update
Budzenie sterownika	2xHSDIN, 1xLSDIN, CAN1, CAN2, CCS2
Zakres napięcia wejściowego	9-32 VDC
Magistrale CAN	CAN1 FD/HS budzenie dowolną ramką, CAN2 FD/HS budzenie konkretną ramką, CAN3 HS, CAN4 HS
Obsługa ładowania	CP, PP, PE, Komunikacja PLC. Ładowanie AC oraz DC
Liczba wyjść zasilania 5V	2x możliwość włączenia lub wyłączenia
Wejścia analogowe	30x16bit 0-32V
Wejścia cyfrowe (0-32V)	15xLSDIN, 5xHSDIN
Wejścia cyfrowe PWM (0-32V)	5xLSDIN
Wyjścia cyfrowe (0-32V)	10xHSDOT 3A, 15xLSDOT 2.2A
Wyjścia cyfrowe PWM (0-32V)	10xLSDOT 0.7A
Mostki H	4x 2.5A
Stopień ochrony	IP67
Temperatura otoczenia	-40 - +75
Temperatura przechowywania	- 40 – +70
Wilgotność	≤95, RH, bez kondensacji
Chłodzenie	Pasywne
Wymiary: wys. x szer. x dł.	221 x 247 x 41



*producent zastrzega sobie prawo do zmiany wyglądu i parametrów produktu